

## Pneumatický uťahovák R&K 1/2" 1500Nm



**Návod na použitie**  
Preklad originálneho návodu

## ULOŽTE TENTO MANUÁL

Táto príručka obsahuje dôležité informácie týkajúce sa bezpečnosti, prevádzky, údržby a skladovania tohto výrobku.

Pred použitím si pozorne prečítajte všetky upozornenia, varovania, pokyny a štítky produktu.

V opačnom prípade môže dôjsť k vážnemu zraneniu osôb alebo poškodeniu majetku



Štvorcová prípojka: 1/2 "(12,7 MB)

Kapacita skrutky: 16 mm

Mechanizmus kladiva: Dvojité kladivo

Max krútiaci moment: 1500N-M




Optimálny tlak: 6,3-8 BAR

Voľná rýchlosť: 8000Rpm

Účinnosť: 480l / min

Prívod vzduchu: 1/4 "(6,4 mm)

Hmotnosť: 2,1 kg

	<p><b>Pred použitím si dôkladne Prečítajte príručku (návod na obsluhu)</b></p>		<p><b>Noste ochranu sluchu</b></p>
	<p><b>Noste ochranu očí</b></p>		

## POUŽITIE A STAROSTLIVOSŤ

1. Používajte svorky alebo iné praktické spôsoby na zaistenie a podporu obrobku na stabilnú plošinu.

Ručné držanie je nestabilné a môže viesť k strate kontroly. Pracujte len na riadne upevnenom obrobku.

2. Nikdy neupravujte nástroj. Použite správny nástroj pre vašu aplikáciu. Správny nástroj vykoná prácu lepšie a bezpečnejšie, pre účel pre ktorý je určený.

3. Nepoužívajte elektrické náradie, ak ho nie je možné zapnúť alebo vypnúť. Akýkoľvek nástroj, ktorý nie je možné ovládať spúšťačom, je nebezpečný a musí byť vymenený.

4. Pred vykonaním akýchkoľvek úprav, výmenou príslušenstva alebo uskladnením náradia odpojte vzduchovú hadicu od náradia. Takéto preventívne bezpečnostné opatrenia znižujú riziko náhodného spustenia nástroja.

5. Uložte náradie mimo dosahu detí a iných nevyškolených osôb. Nástroje sú nebezpečné v rukách nevyškolených používateľov.

6. Nepoužívajte poškodený nástroj. Označte poškodené nástroje "Nepoužívajte" až do jeho opravy.

7. Skontrolujte pohyblivé časti, poškodenia častí, poškodenia vzduchovej hadice (nie je súčasťou dodávky) a iné podmienky, ktoré by mohli ovplyvniť činnosť náradia. Ak je náradie poškodené, pred použitím ho nechajte opraviť. Mnohé nehody sú spôsobené nedostatočne udržiavanými nástrojmi.

8. Používajte iba príslušenstvo odporúčané výrobcom pre váš model. Príslušenstvo, ktoré môže byť vhodné pre jeden nástroj, môže byť nebezpečné pri použití na inom náradí.

## VŠEOBECNÉ BEZPEČNOSTNÉ PREDPISY

- Pracovný priestor udržiajte čistý a dobre osvetlený. Nepohodlné miesta a preplnené pracovné stoly prispievajú k zraneniu osôb alebo poškodeniu majetku.
- Vyčistite všetky pracovné miesta od nepotrebných nástrojov, nečistôt, nábytku atď. Uistite sa, že pracovisko je dobre vetrané. Nikdy neprevádzkujte nástroj v uzavretom priestore.
- Na náradie neumiestňujte žiadne predmety. Manipulujte správne. Pracujte vždy podľa pokynov.
- Nikdy nenechávajte náradie obsluhovať deťmi, osobami, ktoré nie sú oboznámené s jeho obsluhou alebo neoprávnenými osobami.
- Udržiajte deti a návštevníkov od nástroja. Všetky deti by mali byť mimo pracovného priestoru. Nedovoľte deťom manipulovať s nástrojom. Udržiajte bezpečnú vzdialenosť pre každú osobu v blízkosti pracovného priestoru.
- Bud'te ostražití, sledujte, čo robíte, a používajte zdravý rozum. Nestojte na náradie. Nepoužívajte náradie počas únavy alebo pod vplyvom liekov, alkoholu alebo drog. Chvíľka nepozornosti pri práci s náradím môže spôsobiť vážne zranenie.
- Obsluha akéhokoľvek náradia alebo zariadenia pod vplyvom drog, alkoholu alebo liekov môže spôsobiť zranenie Vám a iným osobám.
- Použite správny nástroj. Používajte nástroje správne a pre ich zamýšľanú úlohu. Nepoužívajte malé náradie, aby ste vykonávali prácu ťažkého nástroja. Pomocou správneho nástroja na správnu prácu bude práca bezpečnejšia.
- Pri nastavovaní, výmene dielov alebo pri údržbe sa vždy uistite, že je náradie v polohe OFF.
- Servis smie vykonávať iba kvalifikovaný servisný personál. Servis alebo údržba nekvalifikovaným personálom môže viesť k zraneniu.
- Nepoužívajte náradie, ak ho spúšť nezapne alebo vypne. Náradie, ktoré nie je možné ovládať spínačom, je nebezpečné a musí sa opraviť.
- Skladujte všetky nástroje na údržbu mimo dosahu detí a iných osôb.
- Držte správny postoj a rovnováhu. Správny základ a rovnováha je nevyhnutná pri používaní nástrojov. Nestabilný postoj môže viesť k zraneniu osôb. Nestojte na náradie.
- Pri prevrátení nástroja alebo pri náhodnom kontakte s nástrojom môže dôjsť k vážnemu poraneniu. Ak používate príslušenstvo, pozrite si návod na použitie od výrobcu.
- Používanie nesprávneho príslušenstva môže spôsobiť riziko zranenia seba a iných osôb.
- Ochranné kryty udržiavajte na svojom mieste a v správnom prevádzkovom stave.

- Starostlivo udržiavajte nástroje a zariadenia. Budú fungovať lepšie a bezpečnejšie, keď budú udržiavané v čistom a v dobrom stave. Udržiavanie nástroja v čistote, suchu a bez špiny prispeje k jeho životnosti a výkonu.

- Nepoužívajte náradie na iné ako určené účely.

## **DÔLEŽITÉ BEZPEČNOSTNÉ PREDPISY PRE PNEUMATICKÉ NÁRADIE**

PRED PREVÁDZKOVANÍM VZDUCHOVÉHO NÁSTROJA SI PREČÍTAJTE TIETO INFORMÁCIE:

- Vždy kontrolujte, udržiavajte a prevádzkujte nástroj v súlade s miestnymi bezpečnostnými predpismi.

- Tento nástroj neprevádzkujte pri tlaku vzduchu vyššom ako 115 PSI.

- Pri práci s týmto náradím vždy používajte ochranné okuliare.

- Pred montážou, nastavovaním alebo odstraňovaním akéhokoľvek príslušenstva z tohto náradia alebo pred vykonávaním údržby náradie vždy odpojte od prívodu vzduchu.

- Prachovú masku používajte vždy v prašnom prostredí.

- Užívateľ a okolostojaci ľudia musia mať pri používaní tohto nástroja vhodnú ochranu sluchu.

- Udržujte správny postoj. Správny postoj a rovnováha je nevyhnutná pri používaní nástrojov. Nestabilita môže viesť k zraneniu osôb.

- Nástroj nikdy neprenášajte za vzduchovú hadicu. Vzduchovú hadicu udržiavajte mimo dosahu tepla a ostrých predmetov.

- Nepretržité používanie vibrujúcich vzduchových nástrojov citlivými užívateľmi môže spôsobiť poranenie rúk.

- Vždy používajte rukavice a ochranný odev, aby ste predišli poraneniu z častíc.

- Bezpečná práca. Ak je to možné, použitie svoriek alebo pridržiaceho zariadenia je oveľa bezpečnejšie ako držanie obrobku rukami. Nástroj vždy namažte a udržiavajte v bezpečných prevádzkových podmienkach.

## **BEZPEČNOSŤ PRÁCE**

- Udržujte pracovisko čisté a dobre osvetlené. Zabezpečte, aby podlahy neboli šmykľavé.

- Nepoužívajte elektrické náradie vo výbušnom prostredí, napríklad v prítomnosti horľavých kvapalín, plynov alebo prachu. Elektrické náradie vytvára iskry, ktoré môžu zapáliť prach alebo výpary. Rozptýlenie môže spôsobiť stratu kontroly nad ovládaním.

- Pred nastavovaním, údržbou náradia, výmenou príslušenstva alebo nepoužívaním náradia vždy odpojte prívod vzduchu a napájanie.

## **OSOBNÁ BEZPEČNOSŤ**

- Používajte bezpečnostné vybavenie. Pri práci s náradím vždy používajte ochranné okuliare s bočnými krytmí. V určitých podmienkach sa musí použiť maska proti prachu, bezpečnostná obuv, prilba a ochrana sluchu.

- Buďte opatrní pri práci s elektrickým náradím. Nepoužívajte náradie počas únavy alebo pod vplyvom drog, alkoholu alebo liekov.

- Nenoste voľné oblečenie alebo, dlhé vlasy. Udržujte vlasy, oblečenie a rukavice v dostatočnej vzdialenosti od pohyblivých častí. Voľné oblečenie, šperky alebo dlhé vlasy sa môžu zachytiť v pohyblivých častiach.

- Vždy udržiavajte správny postoj a rovnováhu. Správne postavenie a vyváženie umožňuje lepšie ovládanie nástroja v neočakávaných situáciách.

- Nepoužívajte na rebríku alebo nestabilnom nosiči.

## **BEZPEČNOSŤ VZDUCHOVÉHO KOMPRESORU A VZDUCHOVÉHO NÁRADIA**

- Riziko prasknutia. Regulátor **nenastavujte** tak, aby bol výstupný tlak väčší ako je označený maximálny tlak tohto vzduchového nástroja.

- Uistite sa, že hadica je bez prekážok alebo zachytení. Zamotané hadice môžu spôsobiť stratu rovnováhy alebo sa môžu poškodiť.

- Nikdy nenechávajte náradie bez dozoru s pripojenou vzduchovou hadicou.

- Nepoužívajte tento nástroj, ak neobsahuje čitateľný výstražný štítok.

- Nepokračujte v používaní nástroja ak z hadice uniká vzduch alebo nefunguje správne.

- Nikdy nesmerujte prúd stlačeného vzduchu smerom k ľuďom alebo zvieratám.

- Chráňte svoje pľúca. Ak je operácia prašná, noste proti prachovú masku na tvár.

## BEZPEČNOSTNÉ OPATRENIA PROTI VIBRÁCIAM

Tento nástroj počas používania vibruje. Opakované alebo dlhodobé vystavenie vibráciám môže spôsobiť dočasné alebo trvalé fyzické zranenie, najmä ruky a ramena. Na zníženie rizika poranenia spôsobeného vibráciami:

1. Každý, kto používa vibračné nástroje pravidelne alebo dlhšiu dobu, by mal byť najprv vyšetrený lekárom a potom by mal mať pravidelné lekárske prehliadky, aby sa zabezpečilo, že zdravotné problémy nie sú spôsobené alebo sa nezhoršujú používaním. Tehotné ženy alebo osoby s poškodeným krvným obehom, poraneniami ruky z minulosti, poruchami nervového systému, cukrovkou alebo Raynaudovou chorobou by tento nástroj nemali používať. Ak pociťujete akékoľvek príznaky súvisiace s vibráciami (ako je brnenie, necitlivosť a biele alebo modré prsty), čo najskôr vyhľadajte lekársku pomoc.
2. Počas používania nefajčite. Nikotín znižuje prívod krvi do rúk a prstov, čím zvyšuje riziko poranenia spôsobeného vibráciami.
3. Používajte vhodné rukavice, aby ste znížili vibračné účinky na používateľa.
4. Ak máte na výber, používajte nástroje s najnižšou vibráciou.
5. Robte prestávky.
6. Uchopte nástroj tak ľahko, ako je to len možné (pri zachovaní jeho bezpečnej kontroly). Nechajte nástroj robiť prácu.
7. Aby ste znížili vibrácie, udržiavajte náradie tak, ako je uvedené v tomto návode. Ak sa vyskytnú abnormálne vibrácie, okamžite zastavte prácu a vyhľadajte servis.

## VŠEOBECNÉ PREVÁDZKOVÉ POKYNY

1. Ak sa nepoužíva automatický olejový primazávač, pred použitím pridajte niekoľko kvapiek pneumatického olejového oleja na vzduchové pripojenie. Pridajte niekoľko kvapiek viac po každej hodine nepretržitého používania.
2. Pripojte vzduchovú hadicu k prívodu vzduchu nástroja.
3. Na štvorcoví nástavec (kovadlinka) zatlačte a zasuňte nástrčný kľúč (nie je súčasťou dodávky).
4. Na dotiahnutie nasadte nástrčný kľúč na maticu, ktorú chcete dotiahnuť.
5. Držte rukoväť pevne a položte druhú ruku na vrchnú časť puzdra. Potom jemne stláčajte spúšť.
6. Ak chcete spoj uvoľniť, nastavte ovládač regulátora do polohy Reverse.

7. Umiestnite nástrčný kľúč (nie je súčasťou dodávky) na požadovanú maticu, pevne držte rukoväť a jemne stlačte spúšť.

8. Ak nástroj vyžaduje viac sily na splnenie úlohy v nastavení dopredu alebo dozadu, overte, či nástroj dostáva dostatočný, neobmedzený prietok vzduchu (CFM) a zvýšte výstupný tlak (PSI) regulátora až na maximálnu hodnotu tlaku vzduchu nástroja.

Neprekračujte maximálne hodnoty tlaku vzduchu (115 PSI).

Ak nástroj stále nemá dostatočnú silu pri maximálnom tlaku a dostatočnom prietoku vzduchu, môže byť potrebný väčší nástroj. Keď je matica utiahnutá alebo uvoľnená, uvoľnite spúšť.

10. Aby ste predišli nehodám, vypnite náradie, odpojte prívod vzduchu, bezpečne odstráňte všetok zvyškový vzduch a po použití otočte spínač do vypnutej polohy.

Vonkajšie povrchy náradia čistite čistou, suchou handričkou a naneste tenký náter nástrojového oleja. Náradie skladujte v interiéri mimo dosahu detí.

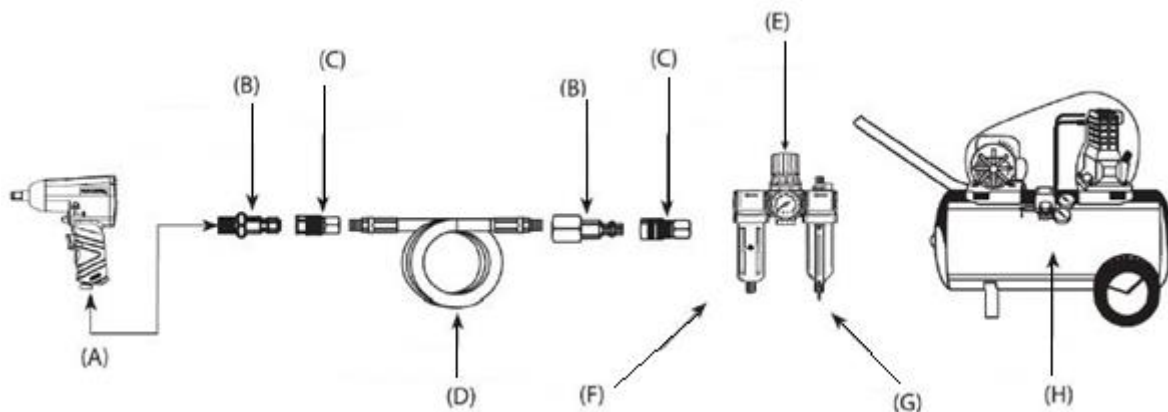
## **INŠTALÁCIA**

Pred pripojením náradia k prívodu vzduchu odstráňte zo vzduchovej hadice nahromadený prach a vlhkosť tak, že bude vzduchovou hadicou voľne prúdiť vzduch 5-10 sekúnd. Pred demontážou, na servisné alebo výmenné operácie sa uistite, že je vzduchové vedenie je odpojené od kompresora. Zabráňte tak tomu, aby sa nástroj dostal do činnosti, ak je stlačený vypínač.

### **Inštalácia**

Tento nástroj je navrhnutý tak, aby pracoval pri 90-115 PSI. Nižší tlak (pod 90 psi) znižuje výkon, zatiaľ čo vyšší tlak vzduchu (nad 115 psi) zvyšuje výkon nad rámec jeho menovitého výkonu a môže spôsobiť vážne poškodenie nástroja a používateľa. Vždy používajte čistý suchý vzduch. Nadmerná vlhkosť a nečistoty výrazne znižujú životnosť akéhokoľvek vzduchového náradia. Odporúčame nainštalovať in-line filter-regulátor-mazadlo čo najbližšie k nástroju. Pred použitím vzduchového nástroja sa uistite, že všetky hadice a spojky majú správnu veľkosť a sú pevne zaistené.





**B) Rýchlo spojka C) Rýchlo spojka D) Vzduchová hadica E) Regulátor F) Primazávanie  
G) Filter H) Kompresor**

## UVOĽNENIE

1. Na kovadlinku pripojte nástrčný kľúč (orech) správnej veľkosti.
2. Regulátor tlaku kompresora nastavte na 90 PSI. Regulátor výstupu kompresora **nenastavujte** nad 115PSI.
3. Pripojte náradie k hadici vzduchového kompresora. Ak sa zistí netesnosť, pred použitím odpojte vzduchovú hadicu a upevnite ju správne.
4. Umiestnite nástrčný kľúč (orech) na maticu.
5. Pevne uchopte nástroj. Zatlačte ventil REVERSE z oblasti nad spúšťou tak, aby ventil REVERSE vyčnieval zo zadnej časti. Stlačením spúšte spustíte nástroj.

## UTIAHNUTIE

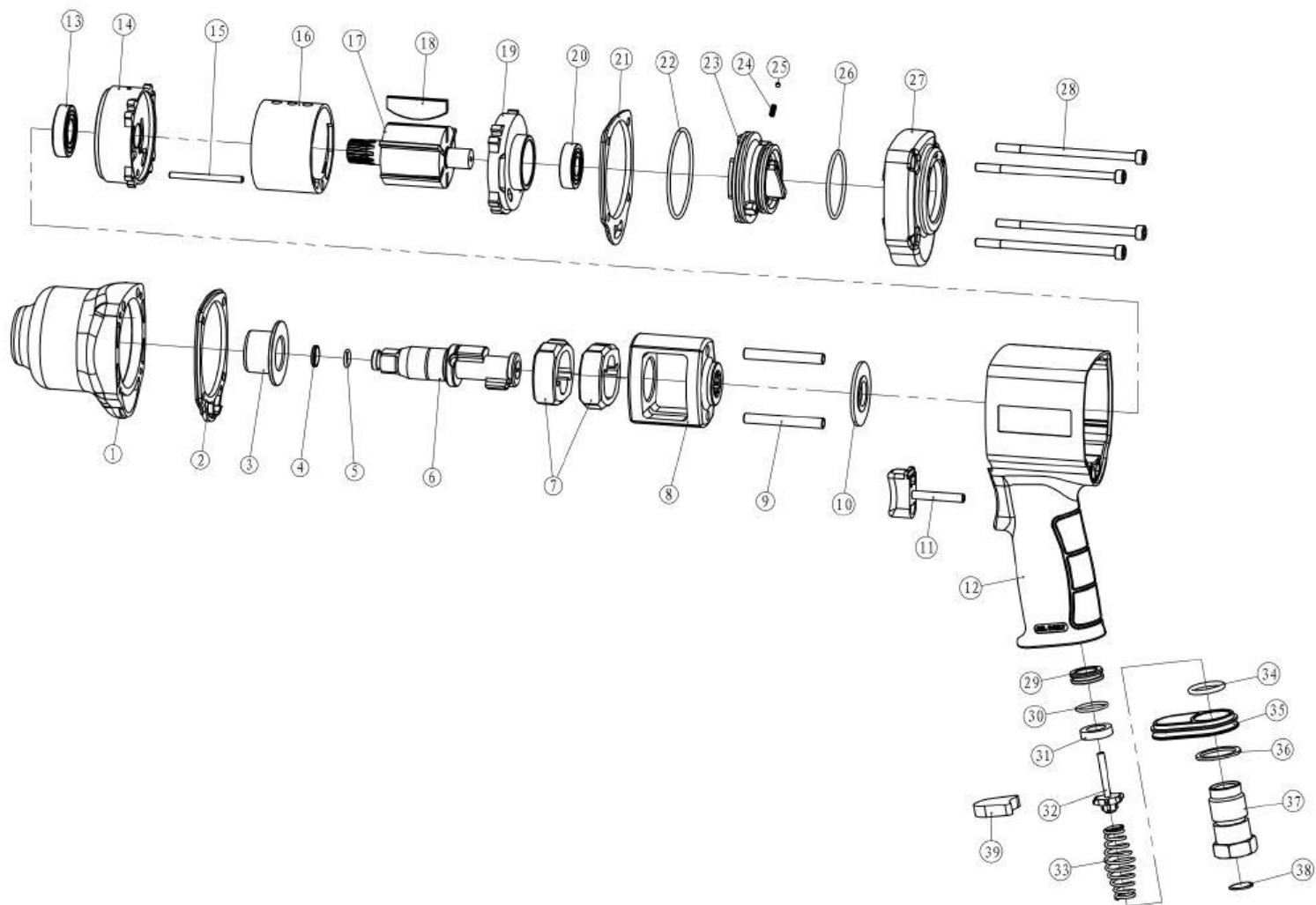
Maximálny pracovný moment nárazového kľúča je 850 N-M. Uistite sa, že matica alebo skrutka, ktorú používate, utiahnete, odolá menovitému krútiacemu momentu.

1. Maticu dotiahnite až na doraz.
2. Umiestnite nástrčný kľúč na maticu. Stlačte ventil REVERSE tak, aby vyčnieval z prednej časti puzdra. Stlačením spúšte spustíte nástroj.

**POZNÁMKA:** Ak sa nástroj pri utiahnutí zastaví, **NANASTAVUJTE** výstupný tlak vzduchového kompresora nad 115 PSI.

Ak je to možné, skontrolujte odporúčané špecifikácie krútiaceho momentu pre maticu. Na utiahnutie matice po použití rázového kľúča by ste mali použiť momentový kľúč.

# ZOZNAM DIELOV



Č.	Názov	Počet	Č.	Názov	Počet
1	Kryt	1	21	Gumová podložka	1
2	Gumová podložka	1	22	O krúžok	1
3	Púzdro kovadlinky	1	23	Tlačidlo časovača	1
4	Poistný krúžok	1	24	Pružina	1
5	O krúžok	1	25	Oceľová guľka	1
6	Kovadlinka	1	26	O krúžok	1
7	Kladivo	2	27	Zadný kryt	1
8	Kladivová klietka	1	28	Upevňovacia skrutka	4
9	Kolík kladiva	2	29	Vstupné tesnenie	1
10	Tesnenie	1	30	O krúžok	1
11	Spúšť	1	31	Gumové tesnenie	1
12	Rukoväť	1	32	Vstupný ventil	1
13	Ložisko	1	33	Vstupná pružina	1
14	Predná koncová doska	1	34	O krúžok	1
15	Kolík	1	35	Plastový kryt	1
16	Valec	1	36	Tesnenie	1
17	Rotor	1	37	Prívod vzduchu	1
18	Lopatka rotora	6	38	Clona	1
19	Zadná koncová doska	1	39		1
20	Ložisko	1			

## VŠEOBECNÉ RIEŠENIE PROBLÉMOV

### PORUCHY

- Nástroj nebeží normálnou rýchlosťou alebo premenlivou rýchlosťou
- Motor je zablokovaný
- Automatický štart pri pripojení na stlačený vzduch
- Krútiaci moment sa znižuje
- Abnormálne vibrácie, teplo na skrini

### PRÍČINY

- Prívod vzduchu nie je dostatočný (tlak vzduchu nie je v požadovanej norme)
- Regulátor rýchlosti / spínač je poškodený
- Listy rotora sú zlomené alebo opotrebované

- Do motora sa dostal prach
- Páka škrtiacej klapky alebo porucha spúšte
- Únik vzduchu na vstupe
- Poškodenie ložísk
- O-krúžky sa opotrebojú alebo sú mimo polohy
- Nedostatok mazania

### **RIEŠENIE PROBLÉMOV**

- Skontrolujte, či nie je vzduchová hadica zablokovaná alebo prekrútená, čím by sa znížil prívod vzduchu
- Skontrolujte vzduchový kompresor, aby sa dosiahol správny tlak vzduchu
- Vymeňte lopatky rotora
- Demontujte náradie a vyčistite vnútornú konštrukciu podľa príslušných pokynov
- Skontrolujte a upevnite páku pre spúšťač pre presnú prevádzku
- Vymeňte ložisko
- Poškodený O-krúžok vymeňte alebo ho vložte späť do správnej polohy
- Namažte náradie, kým nezíska správnu rýchlosť a krútiaci moment.

POZNÁMKA: V prípade akýchkoľvek iných problémov, ktoré nie je možné odstrániť prevádzkovateľom, sa obráťte na distribútora, od ktorého ste nástroj zakúpili.

### **DOPRAVA A SKLADOVANIE**

1. Náradie nikdy neprenášajte za vzduchovú hadicu.
2. Nikdy nenoste nástroj s prstom na spúšti.
3. Ak sa náradie nepoužíva, musí sa odpojiť od prívodu vzduchu a skladovať na suchom mieste mimo dosahu detí (najlepšie v uzamknutej skrini).
4. Neuchovávajte nástroj tam, kde je teplota nižšia ako 0 ° C.

## **ODPÁJANIE**

1. Neodpájajte prívodnú hadicu vzduchu, kým sa kompresor nevypne a nevypustí sa stlačený vzduch.
2. Postup vypnutia a odvzdušnenia stlačeného vzduchu nájdete v návode na obsluhu kompresora.
3. Po uvoľnení tlaku odpojte prívodnú hadicu od vzduchového nástroja.